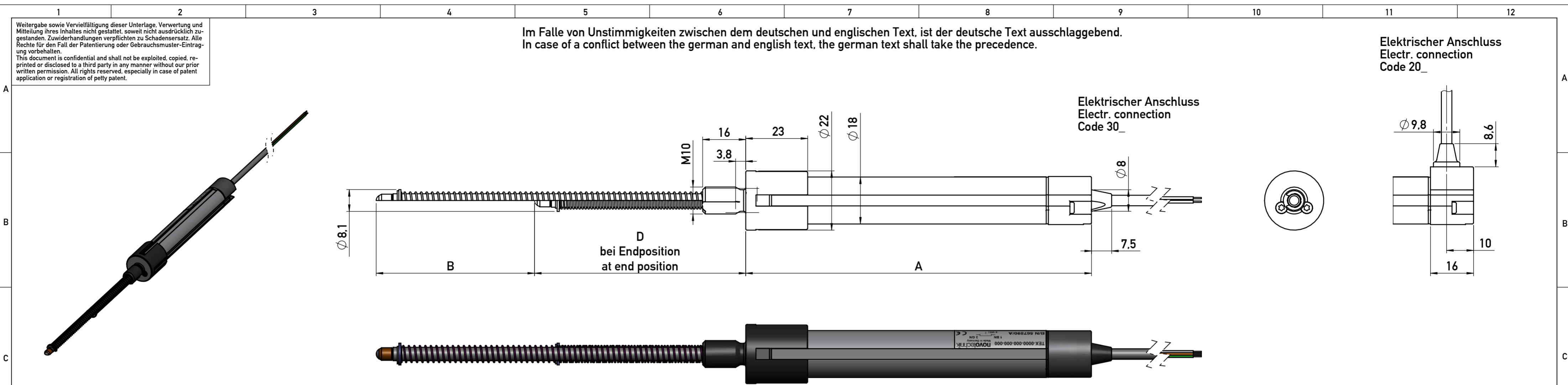


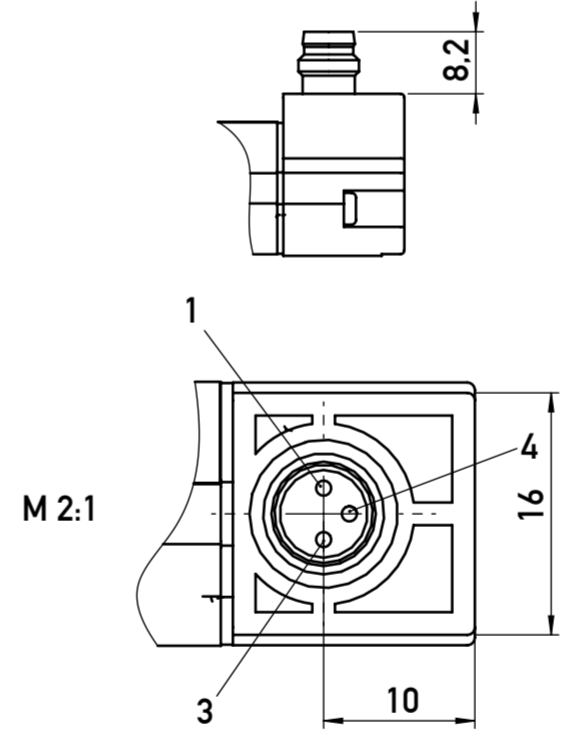
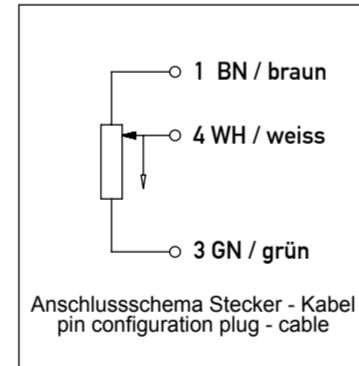
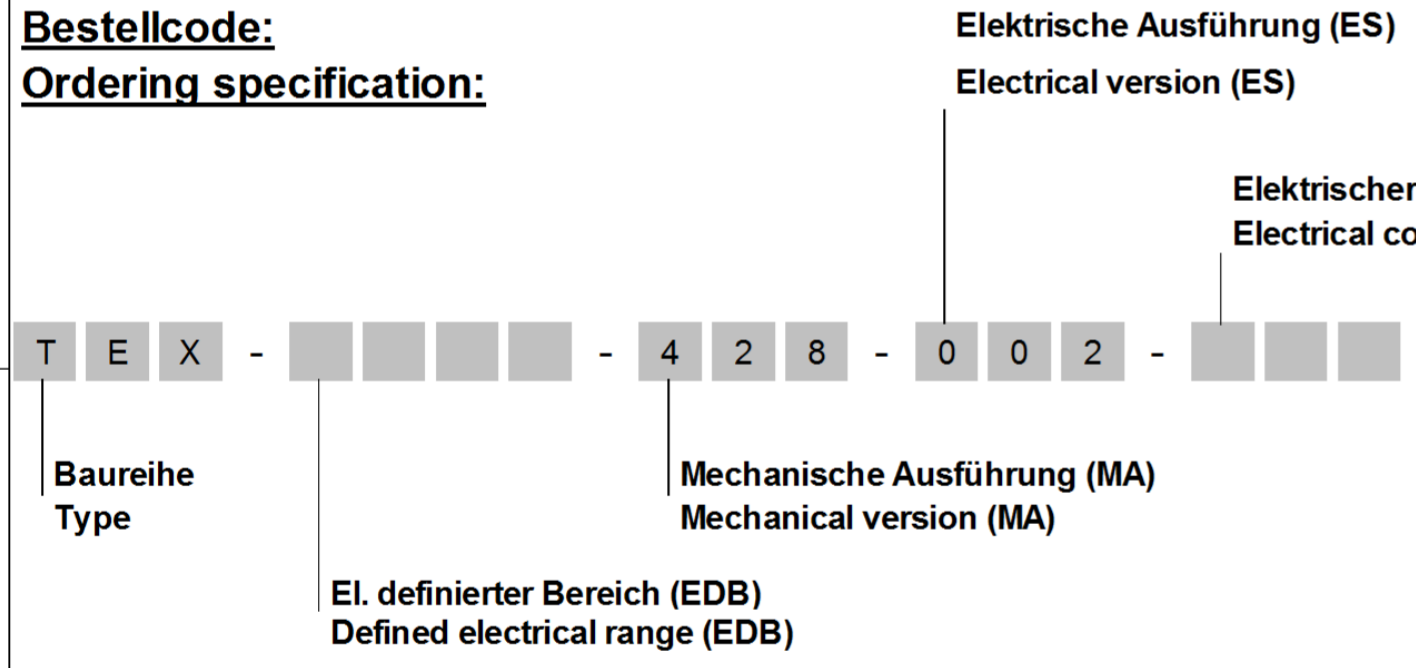
Weitergabe sowie Vervielfältigung dieser Unterlage, Verwertung und Mitteilung ihres Inhaltes nicht gestattet, soweit nicht ausdrücklich zugestanden. Zuwiderhandlungen verpflichten zu Schadensersatz. Alle Rechte für den Fall der Patentierung oder Gebrauchsmuster-Eintragung vorbehalten.
 This document is confidential and shall not be exploited, copied, reprinted or disclosed to a third party in any manner without our prior written permission. All rights reserved, especially in case of patent application or registration of petty patent.

Im Falle von Unstimmigkeiten zwischen dem deutschen und englischen Text, ist der deutsche Text ausschlaggebend.
 In case of a conflict between the german and english text, the german text shall take the precedence.

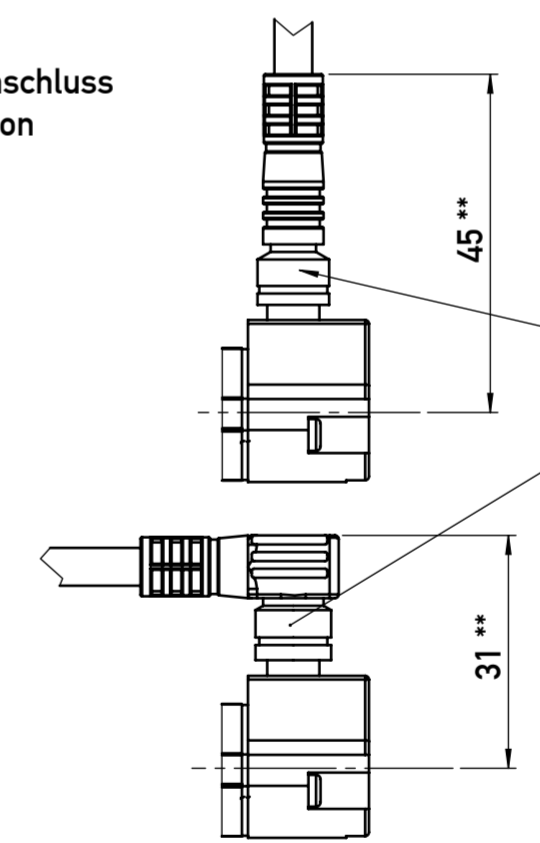
Elektrischer Anschluss
 Electr. connection
 Code 20_



Bestellcode:
Ordering specification:



Elektrischer Anschluss
 Electr. connection
 Code 101



** Beispielhafte Darstellung mit Steckerdose. Aussehen und Abmessungen kann je nach Hersteller abweichen.
 ** Exemplary representation with socket. Appearance and dimensions can deviate depending upon manufacturer

		TEX							
Typ - Nennlänge / nominal length		10	25	50	75	100	125	150	Tol
definierter elektrischer Bereich defined electrical range	mm	10	25	50	75	100	125	150	
Gehäuselänge (Maß A) housing length (dim. A)	mm	63	78	103	128	153	194	219	±2mm
Mechanischer Weg (Maß B) mechanical stroke (dim. B)	mm	14	29	54	79	104	132	157	±2mm
Überstand (Maß D) MA 428 excess length (dim. D)	mm	41	41	50	75	95	98	105	±2mm
Anschlußwiderstand nominal resistance	k Ohm	1	1	2	3	4	4	6	±20%
unabhängige Linearität independent linearity	± %	0,25	0,2	0,1	0,1	0,1	0,1	0,05	

Alle Maßangaben ohne Toleranzen sind Informationsmaße nach DIN 406 T10.
 All specified dimensions without tolerances are information dimensions according to DIN 406 T10

Für Montage und Inbetriebnahme ist die aktuelle Gebrauchsanleitung zu beachten.
 For installation and start up take note of the latest instructions for use.

Status: freigegeben / released				geltende Dokumente regarding documents		-	
Version	Änd.-Nr. revision no.	Änderung revision description	Datum / date Bearbeitet / drawn by	Datum / date Geprüft / approved by	Datum / date Freigegeben / released by		
05	418-0052	Baugruppe komplett überarbeitet. Zeichnung an SAP Standard angepasst.	08.04.2019 Thiel	02.07.2020 Bürkle	01.09.2020 Braun		
Form- u. Lagertoleranzen nach shape and position tolerance per	Nichttol. Maße unspecified tolerances		Tolerierungsprinzip tolerancing principle		Gewicht / weight		
-	ISO 2768-MK		ISO 8015		-		
Oberflächenangaben nach surface tolerancing per			novotechnik		Werkstoff / material		
-			Siedle Gruppe		-		
Werkstückkanten nach part edges per	ECE (KBA)	Nein/No	Novotechnik Messwertnehmer OHG		Ersetzt für / Zng.-Klasse replaces / draw-class	Format size	Maßstab scale
-					Z001-2581	A2	1:1
Projektionsmethode 1 projection method 1	FuSi functional safety	Nein/No	Benennung / title TEX-Taster / Return spring		Material-Nr. material no.	Typ / Baureihe type series	Material-Nr. material no.
					s. Tabelle	TEX	
				Dokument-Nr. / document no.	Teilidok. / document part	Blatt / sheet	
				900030415	002	1	